

ЮМЗ-6Л

Рис. 63. Масляный бак и фильтр.

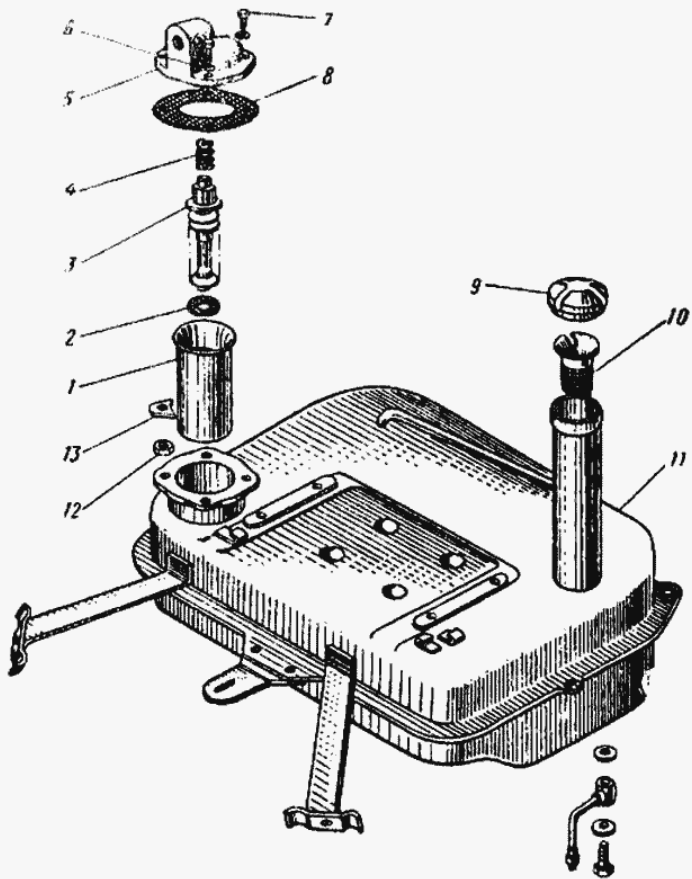


Рис. 63. Масляный бак и фильтр

№	Номер по каталогу	Наименование детали	К-о	К-о
6	Шайба 8	Шайба 8	4	4
12	Гайка 2М8	Гайка 2М8	2	2
7	Болт М8Х25	Болт М8Х25	4	4
4	50-4607057	Пружина	1	1
10	45-4608190	Фильтр с масломером	1	1
11	45-4608011	Корпус масляного бака	1	1
	45-4608010 СБ	Бак масляный	1	1
9	40А-1119070	Пробка в сборе	1	1
13	40-4608303	Прижим	2	2
	40-4608300	Фильтр масляного бака гидросистемы в сборе	1	1
3	40-4608200	Фильтр	1	1
5	40-4608037-Б	Крышка фильтра	1	1
1	40-4608036	Корпус фильтра	1	1
8	40-4608034-Б	Прокладка	1	1
2	24-4614107	Кольцо уплотнительное	1	1